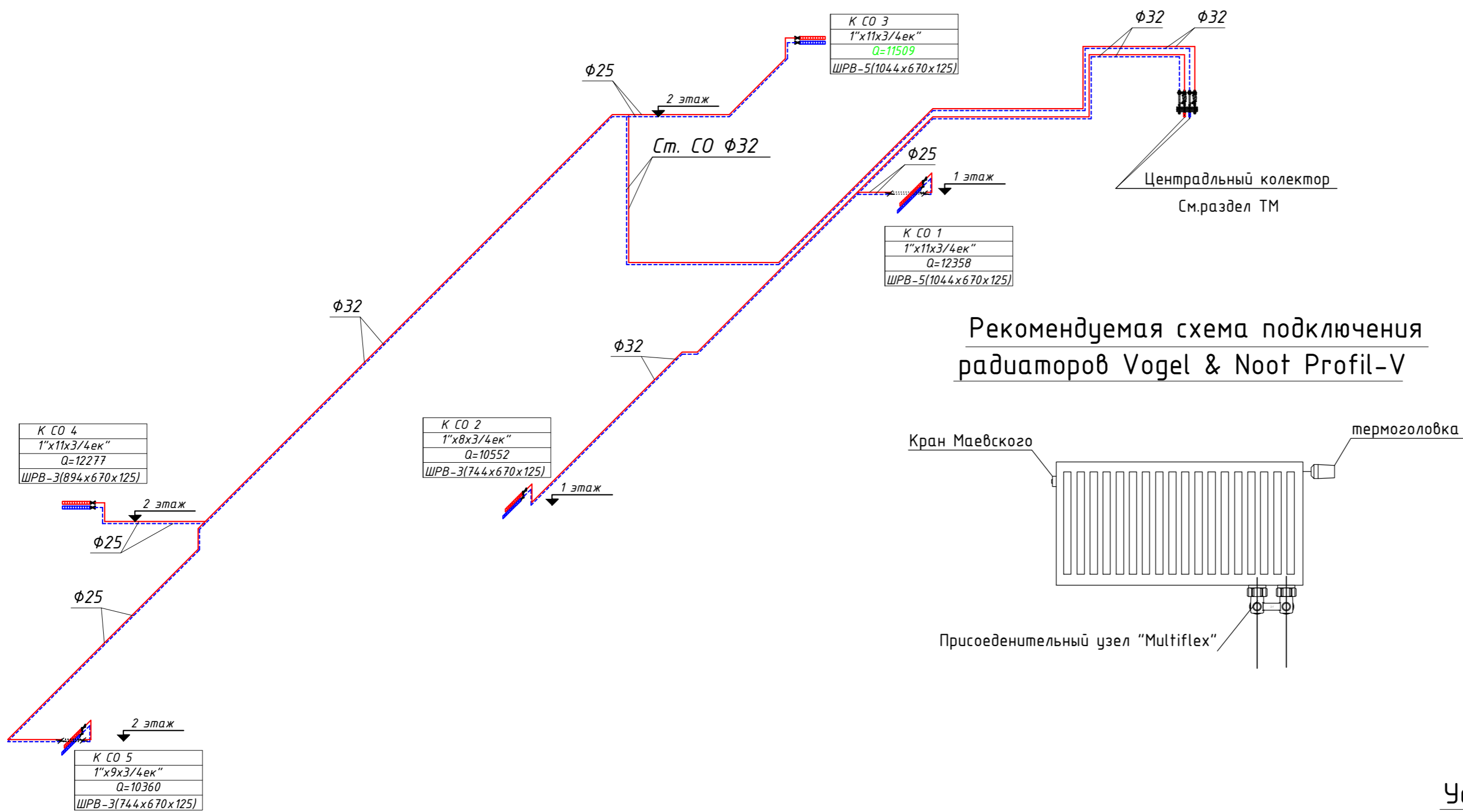


Схема системы отопления "Дом".



Рекомендуемая схема подключения радиаторов Vogel & Noot Profil-V

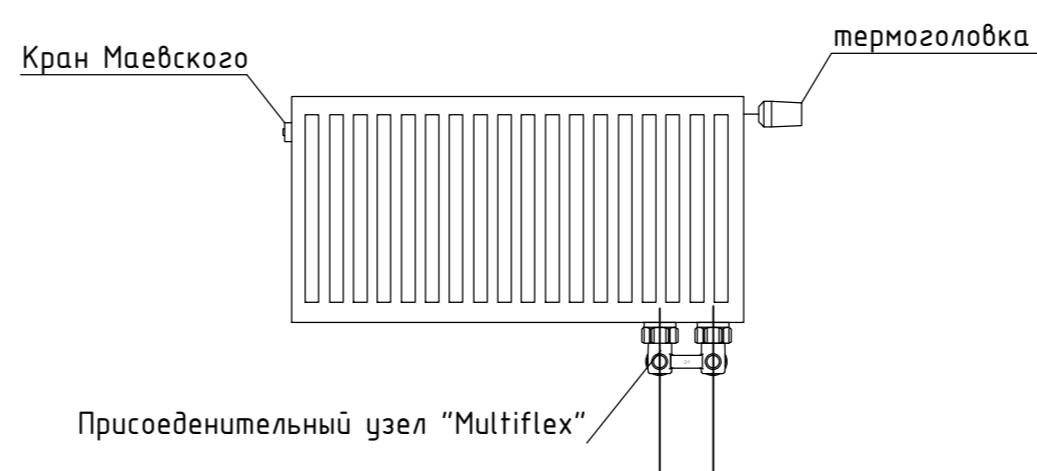
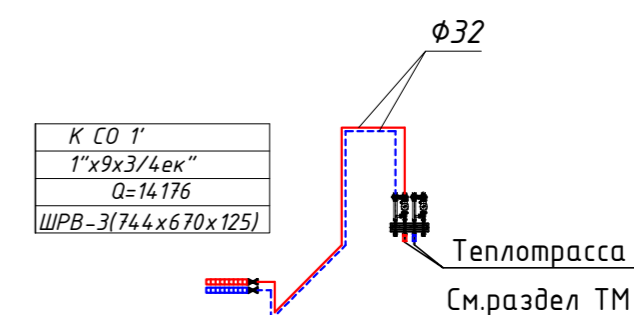
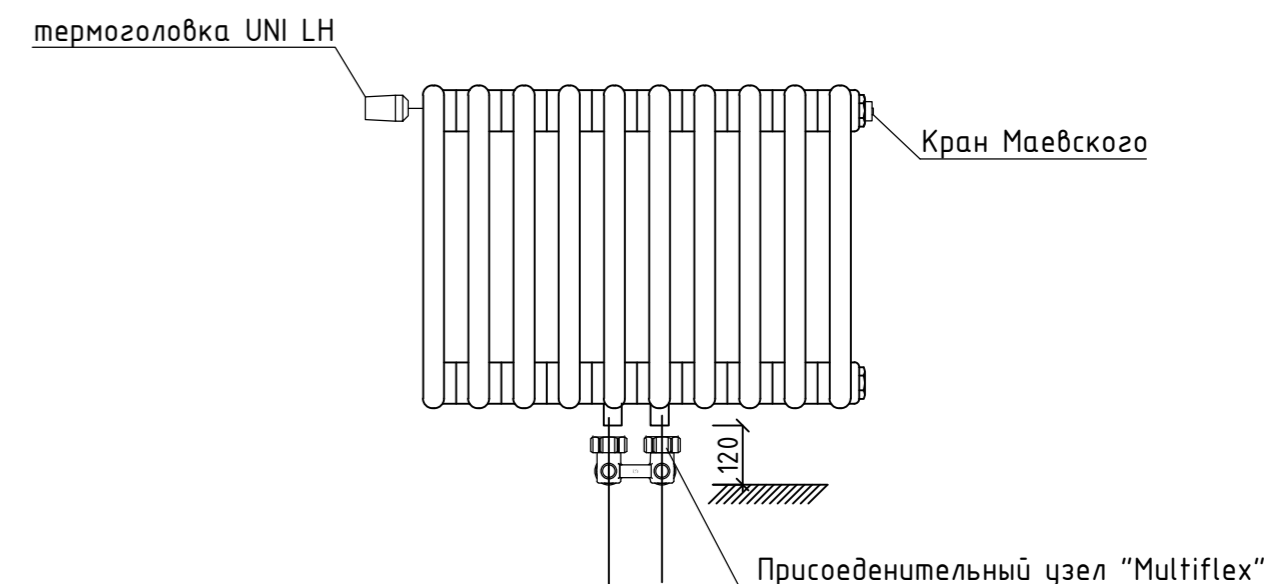


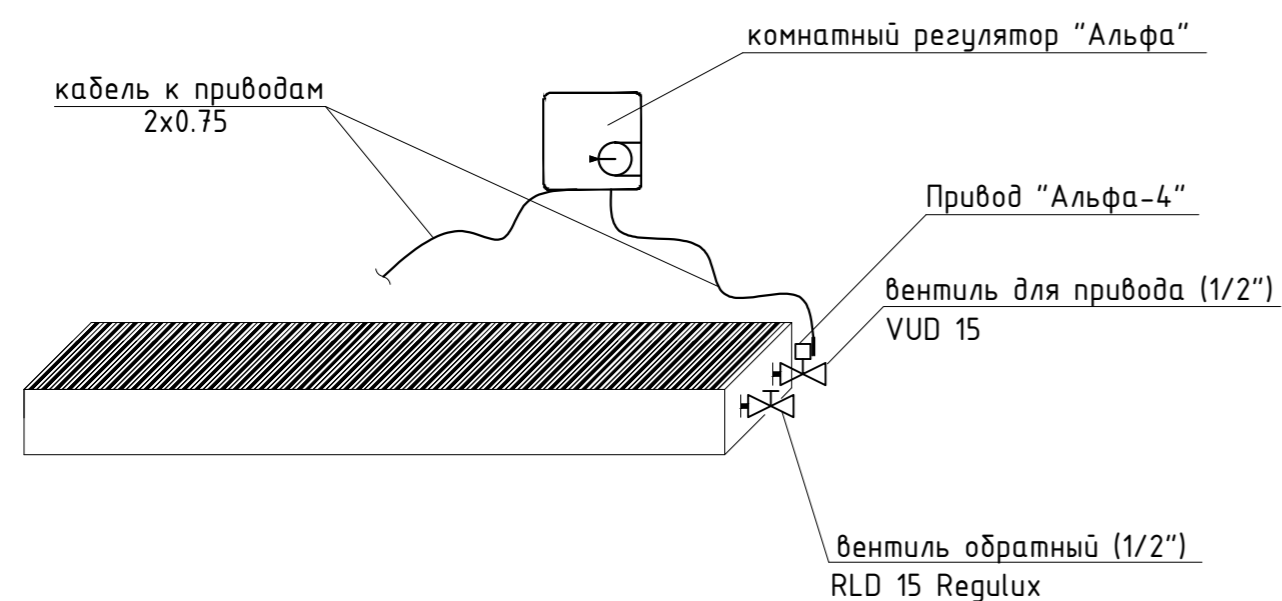
Схема системы отопления "СПА".



Рекомендуемая схема подключения секционного радиатора DELTA LASERLINE VENTIL



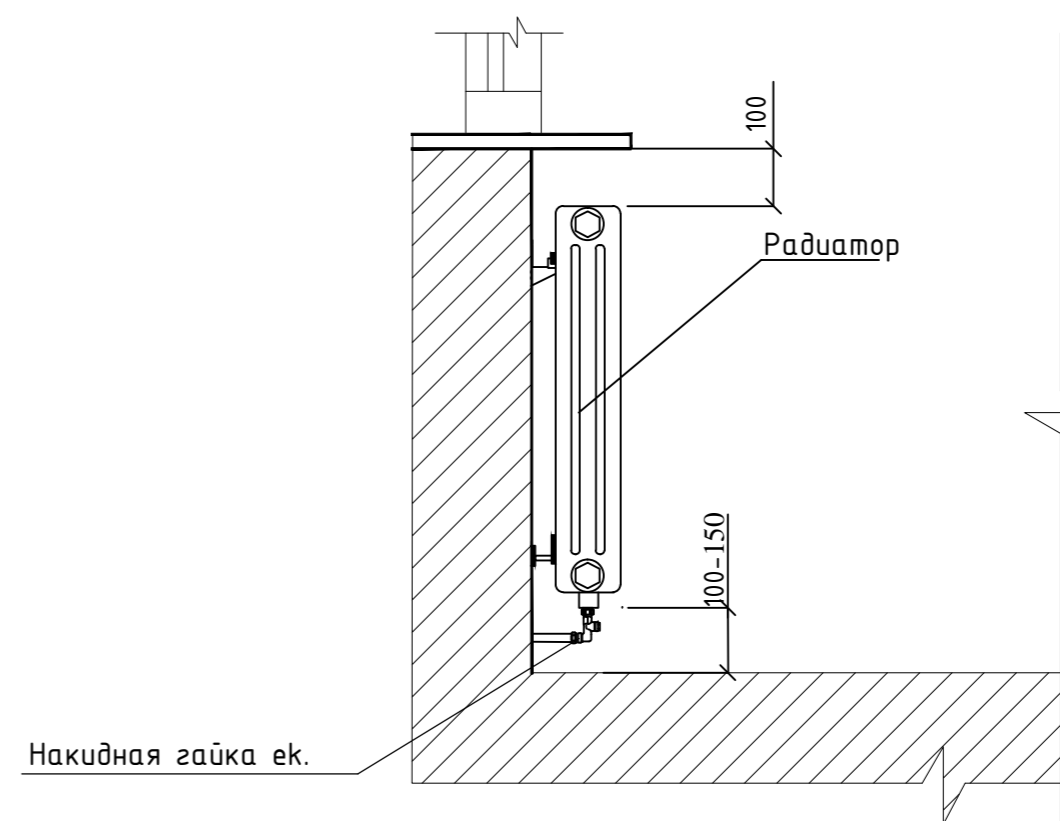
Рекомендуемая схема подключения конвекторов Møhlenhoff QSK EC




Примечания:

1. Все трубопроводы до радиаторов и петель проложить в теплоизоляции;
2. Все трубопроводы проложить универсальной многослойной трубой TECEfle;
3. Все трубопроводы в местах пересечений со стальными балками в защитных гильзах;
4. Все неподписанные подводы к приборам принять $\phi 16$.

Установка радиатора



				ОВ		
				Объект: Московская обл., Истринский р-он, дер. Чесноково, участок №		
Изм.	Лист	№докум.	Подпись	Дата	Стадия	Лист
Разраб.	Демко А. П.				Отопление	6
Проверил	Щадров А.Е.					
Н. контр						17
				Схема системы отопления		
				 СТАТКЛИМАТ Формат А2		